

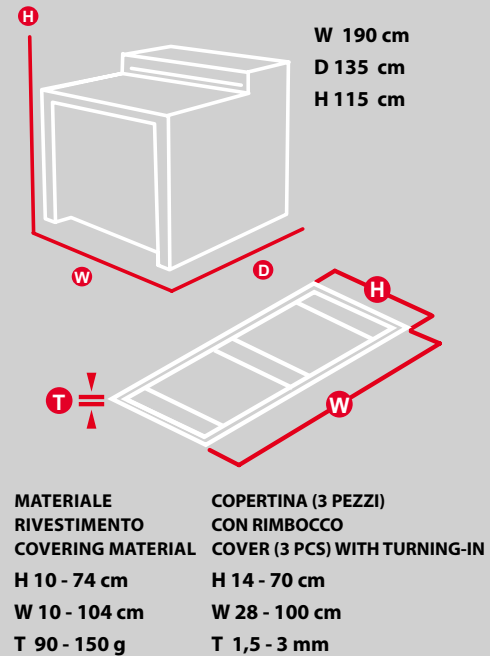


MEPHISTO XL

Incollatrice, copertinatrice
e macchina per scatole

Gluing machine, Case & Box making machine

 max cm 70 x 100  300 cycles/h



Mephisto XL rappresenta la soluzione semiautomatica per la produzione di scatole di lusso e per la produzione di copertine avvolgenti. Grazie all'ampio formato disponibile è possibile produrre scatole di grandi dimensioni e copertine avvolgenti con magneti.

La soluzione è composta da:

- Incollatrice con colla a caldo o a freddo con luce utile 74 cm.
- Piano aspirante con comando a pedale.
- Posizionatore scatola.
- Posizionatore per copertina a più pezzi con comando a pedale.
- Rimboccatrice automatica.
- Calandra lisciatrice.
- Taglia angoli (optional).

Mephisto XL è appositamente studiata per piccole e medie produzioni.

Mephisto XL represents the semiautomatic solution for the production of luxury boxes and also the production of foldable covers. Thanks to its wide available size, it is possible to produce big boxes and foldable covers with magnets.

The solution is composed of:

- Gluing machine (cold and hot glue), working area 74 cm.
- Vacuum table with pedal control.
- Box positioning guide.
- Board positioner for covers, controlled by a pedal.
- Automatic turning-in unit.
- Roller press.
- Corner cutter (optional).

Mephisto XL has been specifically studied for short and medium run productions.



MEPHISTO XL

Incollatrice, copertinatrice e macchina per scatole - *Gluing machine, Case & Box making machine*

SPECIFICHE TECNICHE - TECHNICAL DATA

Tavolo aspirante comandato da pedale - *Vacuum table with pedal control*
 Gruppo colla - *Gluing unit*

Tipo di colla: *a caldo o fredda* - *Type of glue: hot or cold*

Alimentazione colla: non-stop - *Glue feeding: no-stop*
 Capienza vasca colla: 4 kg- *Glue tank capacity: 4 kg*
 Formato max materiale di rivestimento: 74 x 104 cm - *Max size of covering material: 74 x 104 cm*
 Grammatura max materiale: 150 g - *Max material grammage: 150 g*
 Grammatura min materiale : 90 g - *Min material grammage: 90 g*

Gruppo rimbocco - Turning-in unit

Formato min cartone: 14 x 28 cm - *Min board size: 14 x 28 cm*
 Formato max cartone: 70 x 100 cm - *Max board size: 70 x 100 cm*
 Spessore max cartone: 3 mm - *Max board thickness: 3 mm*
 Spessore min cartone: 1,5 mm - *Min board thickness: 1,5 mm*

Distanziale tra cartoni per copertina scatola: 5 mm- *Board pieces spacer for box cover: 5 mm*
 Distanziale tra cartoni per copertina libro: 8 mm- *Board pieces spacer for book cover: 8 mm*
 Comando pneumatico - *Pneumatic control*

Totale potenza richiesta 2,5 kW - *total required power: 2,5 kW*
 Voltaggio V 400/Hz 50/Ph 3 (modificabile a richiesta) - *Voltage: V 400/Hz 50/Ph 3 (changeable upon request)*
 Aria compressa, richiesta e fornita dal cliente litri/minuto: 100 l/min - 6 atm
Compressed air, necessary and provided by the customer: 100 l/min - 6 atm
 Dimensioni macchina imballata: 213 X 145 X H 180 cm - *Packed machine dimensions: 213 X 145 X H 180 cm*
 Peso lordo 470 kg- *Gross weight: 470 kg*

**MACCHINE COMPLEMENTARI
COMPLEMENTARY EQUIPMENT****E.S.B. 2.0**

Rivestitrice di scatole
Box making machine

**MACCHINE ALTERNATIVE
ALTERNATIVE EQUIPMENT****Vesper**

Incollatrice e copertinatrice
Gluing machine and casemaker